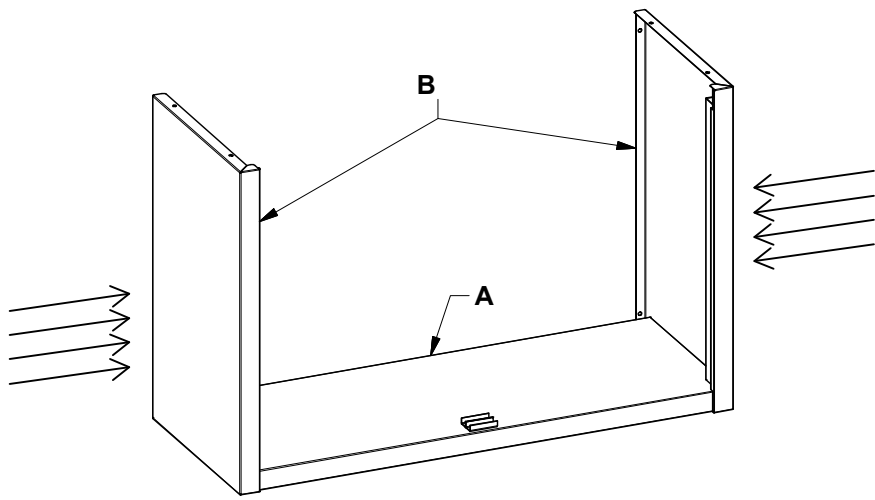
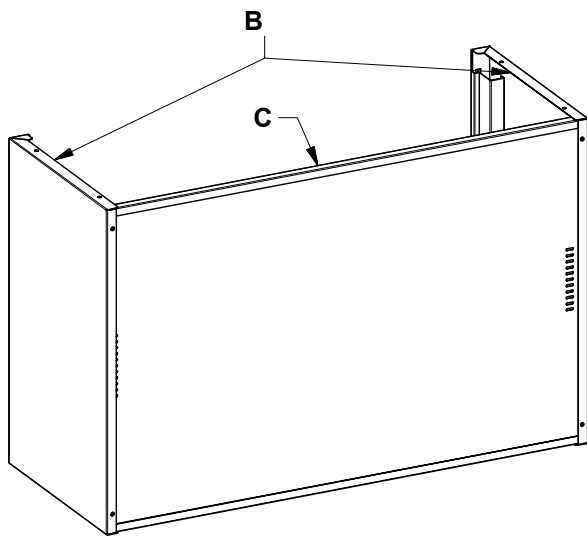


SƠ ĐỒ LẮP RÁP TỦ TREO TƯỜNG

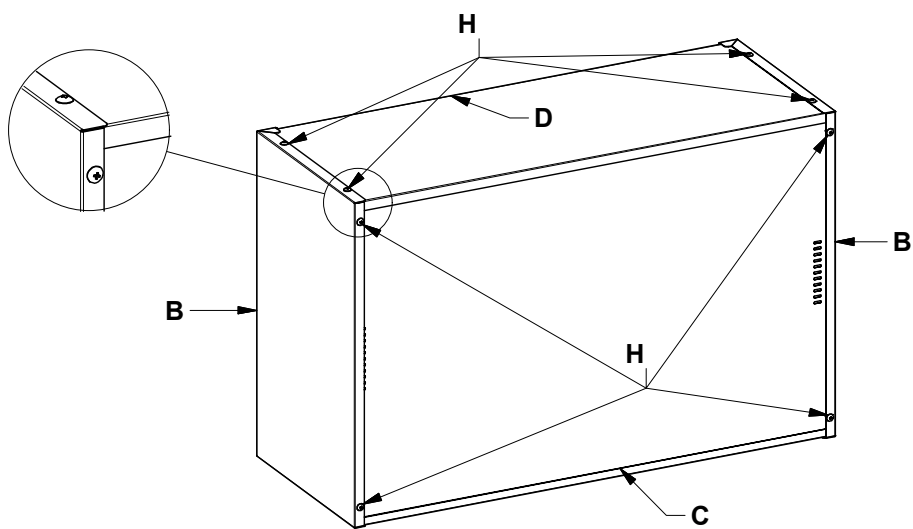
1 Đặt giá dưới A và ghép 2 tấm hồi B lại ở 2 đầu giá dưới A



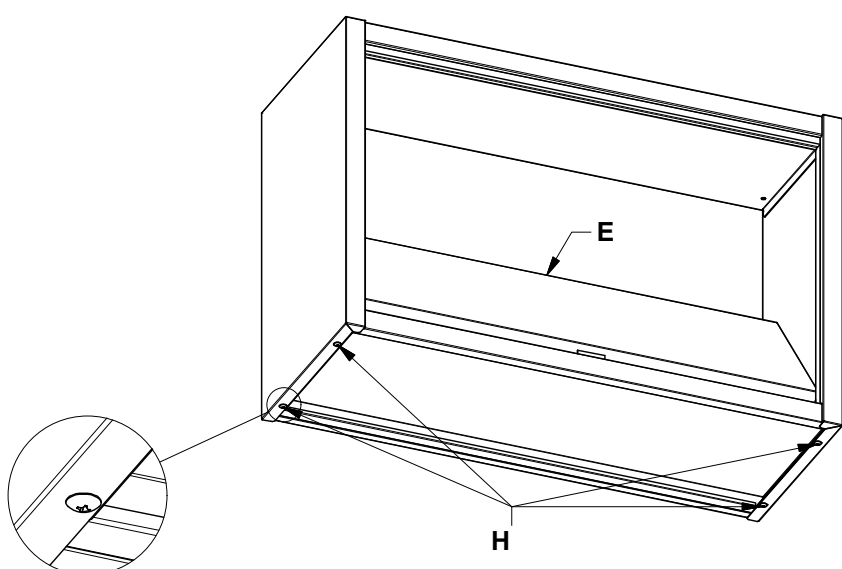
2 Đặt tấm lưng C lồng vào giữa 2 tấm hồi B



3 Đặt tấm nóc D lồng vào giữa 2 tấm hồi B và đề lên trên tấm lưng C, vít chặt các vị trí bằng bulong và ecu H

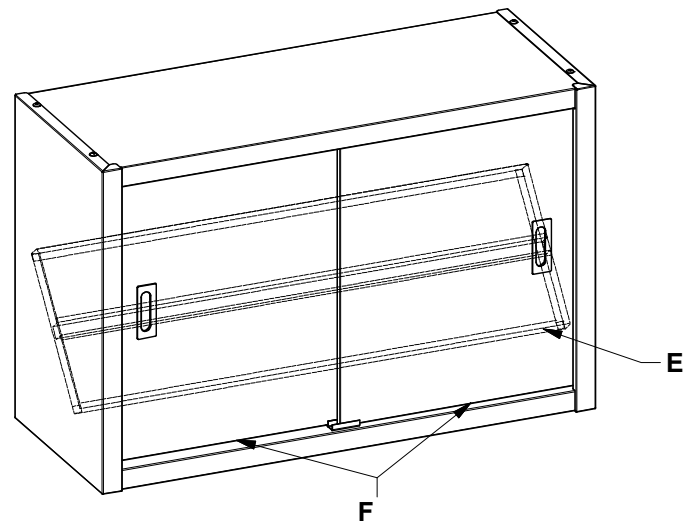


4 Vít chặt giá dưới A và 2 tấm hồi B bằng bulong và ecu H, cho giá giữa E đặt nghiêng vào trong lòng tủ.

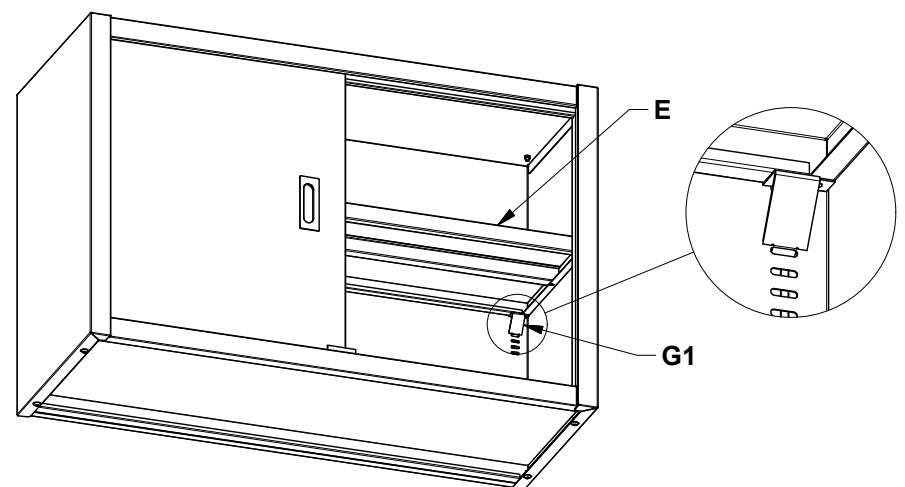


Ký hiệu	Hình vẽ minh họa	Số lượng	Kích thước (mm)
Giá dưới A		1	1000 x370x40
Tấm hồi B		2	400x650
Tấm lưng C		1	1000x650
Tấm nóc D		1	1000x390
Giá giữa E		1	995x315x30
Cánh cửa F		2	590x480
Tai G1+G2		4+2	
Vít H		12+12	Bulong + Ê cu M6
Bulong nở K		4	Bulong+Ê cu nở M10

5 Lắp 2 cánh cửa trượt F lồng vào ray trượt trên tấm nóc D



6 Đặt giá giữa E nằm ngang và cài 4 tai G1 vào tấm lưng C và tấm hồi B để giữ chặt



7 Xác định điểm treo, bắt móc treo G2 vào tường bằng vít lò K. Treo tủ hoàn thiện lên móc treo (hình dưới)

