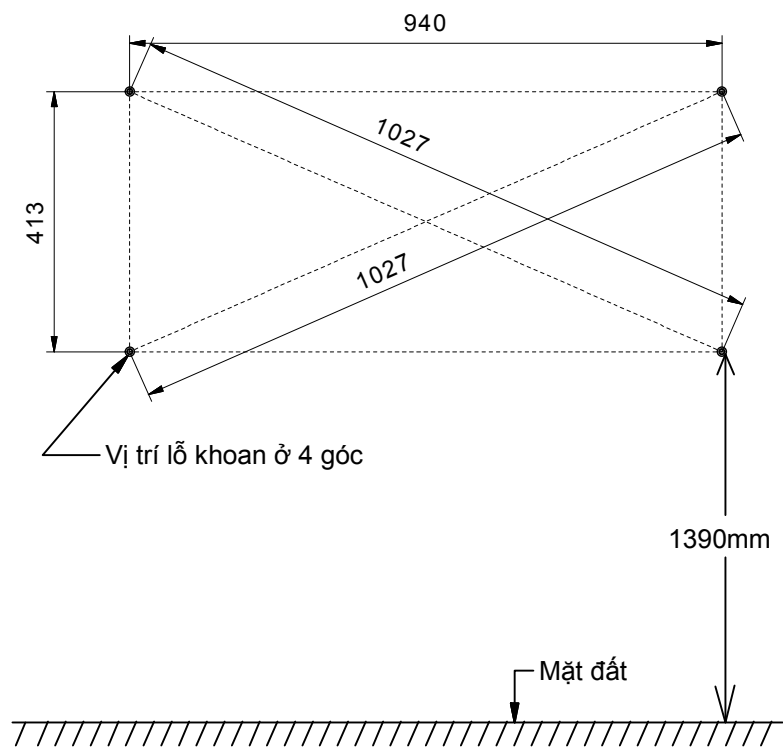
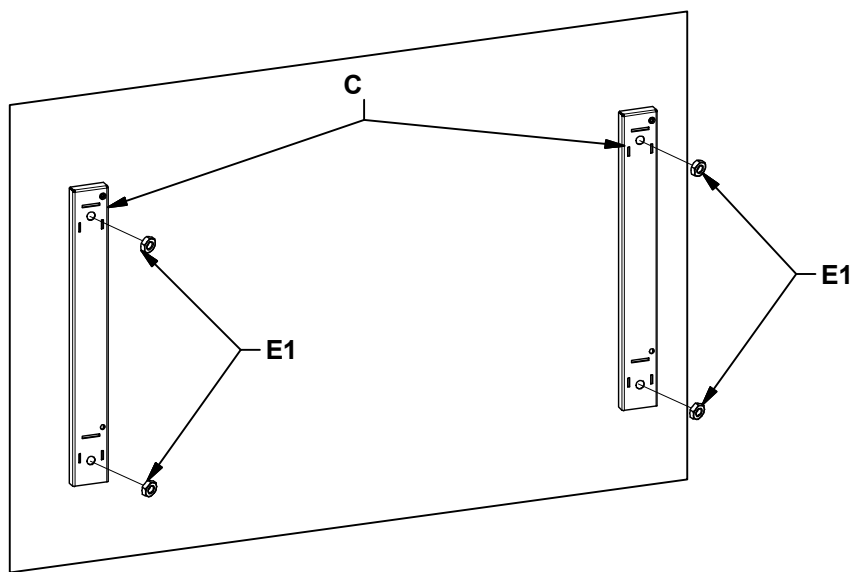


# SƠ ĐỒ LẮP RÁP GIÁ TREO TƯỜNG

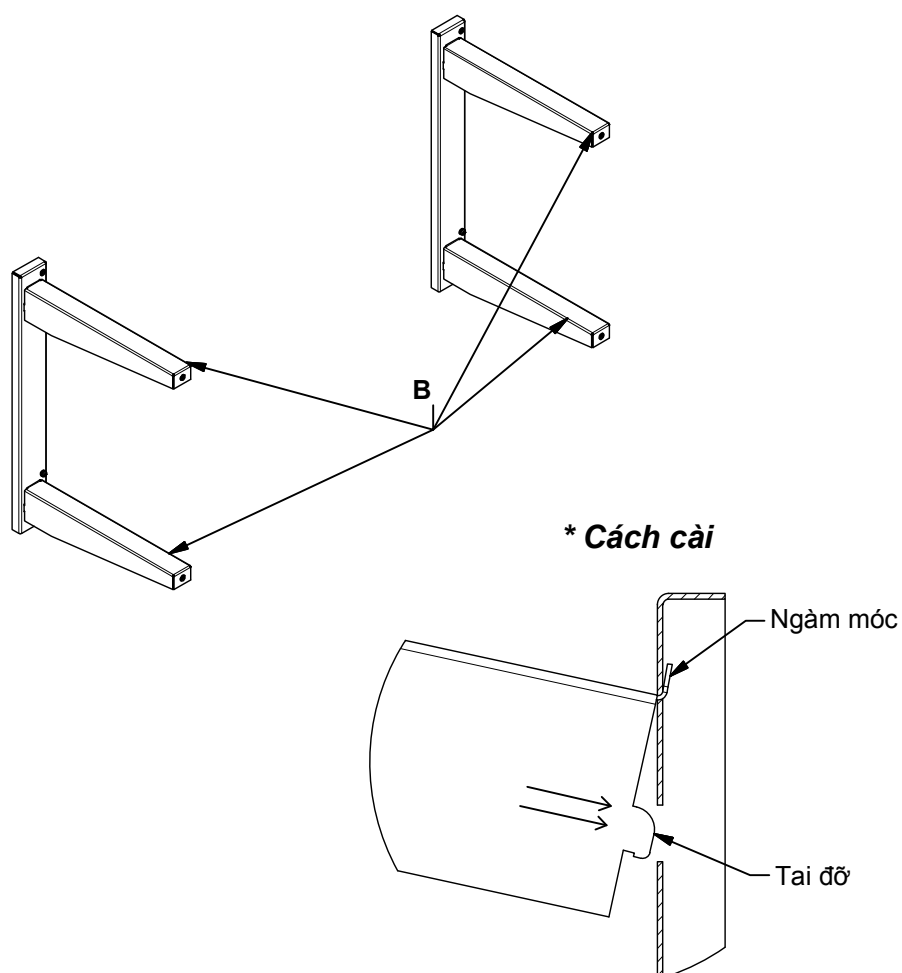
**1** Lấy vị trí 4 lỗ khoan trên tường chính xác theo kích thước (hình dưới). Khoan 4 lỗ để bắt bulong nở E2



**2** Lắp bích bắt C lên tường theo bulong nở E2, bắt bằng Ecu E1, siết vừa đủ giữ

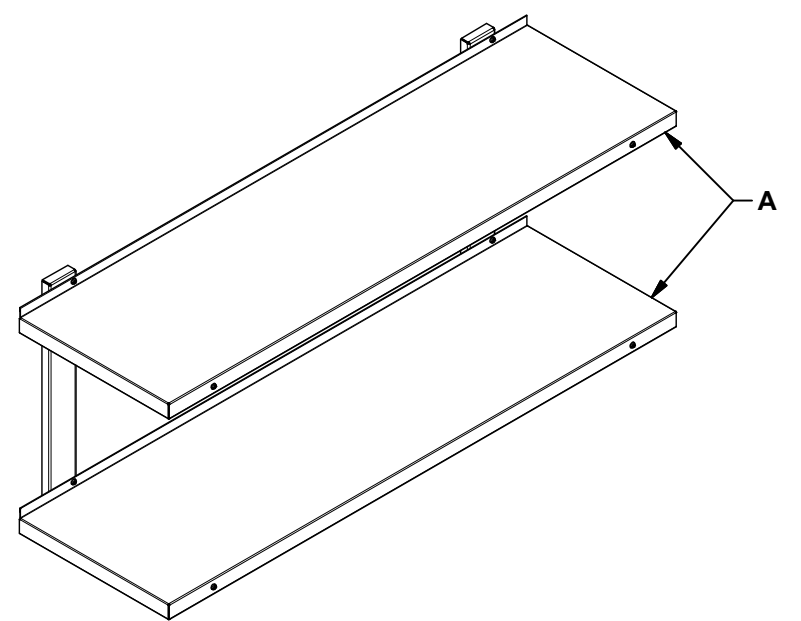


**3** Cài 4 Conson B vào bích bắt tường theo hướng dẫn



Ký hiệu	Hình vẽ minh họa	Số lượng	Kích thước (mm)
Mặt giá A		2	460x335x30
ConSon B		4	335x40
Bích bắt C		2	500x60
Vít D		8	M5x15
Bulong nở E		4+4	Ecu M10 + bulong nở M10

**4** Đặt 2 mặt giá A lên 4 Conson B (đặt đúng vị trí lỗ vít)



**5** Dùng 8 vít D vít chặt mặt giá A với Conson B và bích bắt tường C, sau đó bắt chặt bulong nở E cố định giá vào tường.

