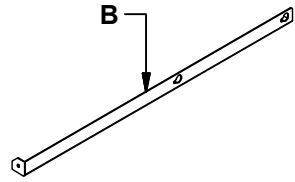
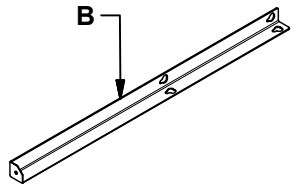
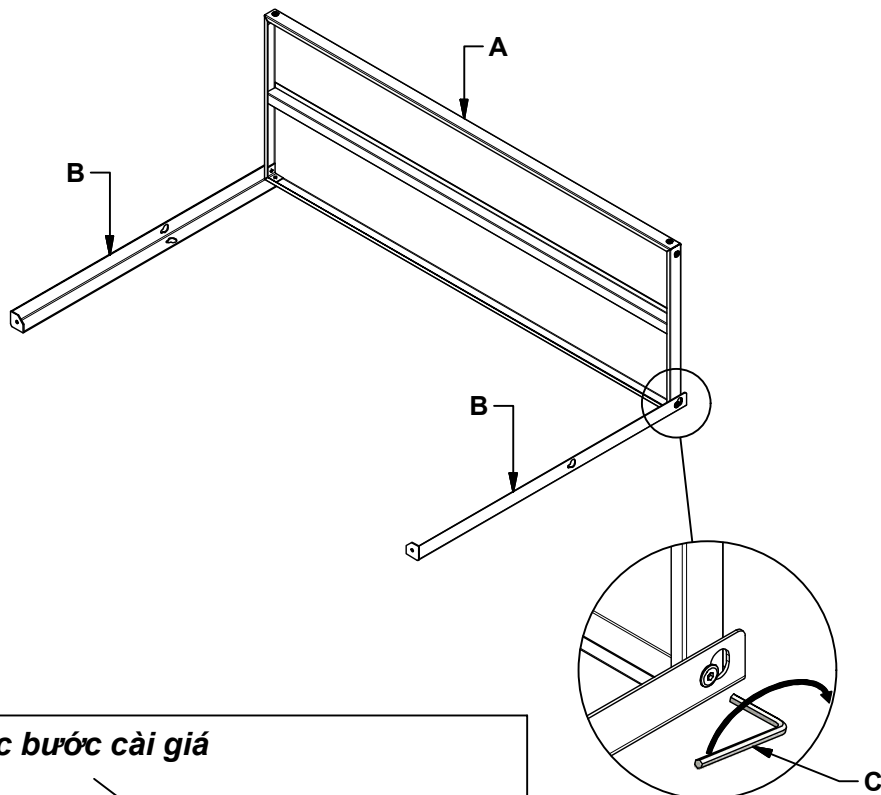


SƠ ĐỒ LẮP RÁP GIÁ TRÊN BÀN

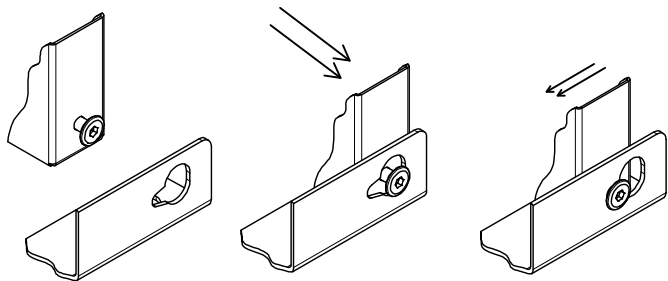
1 Đặt 2 chân B nằm song song trên mặt đất cách nhau 1 khoảng bằng chiều dài giá



2 Đặt 1 mặt giá A vào và bắt chặt vít lỗ lục giác với chân B

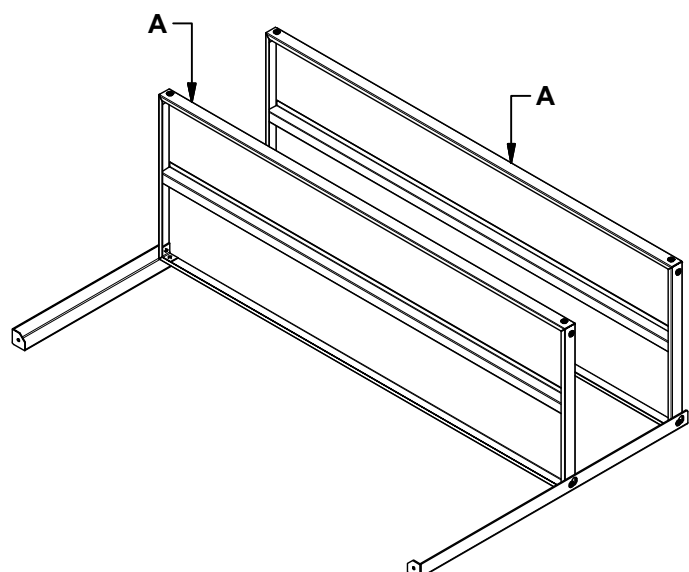


***Các bước cài giá**



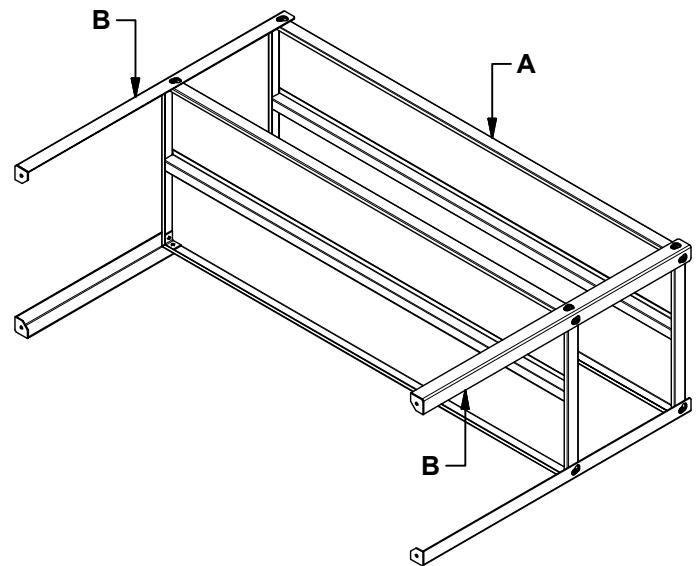
Cài vào ,vít chặt

3 Làm tương tự với giá A còn lại



Ký hiệu	Hình vẽ minh họa	Số lượng	Kích thước (mm)
A		2	L x400x30
B		4	752
Lục lăng C		1	Lục lăng 4

4 Đặt 2 chân B còn lại, cài vào và vít chặt lại



5 Dựng thiết bị lên và vít chặt tất cả các vị trí

