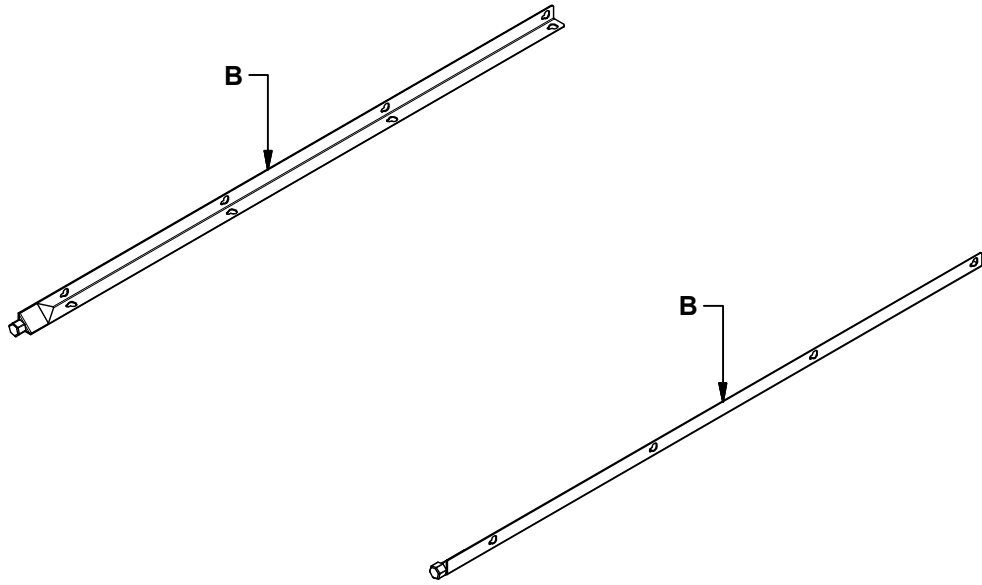
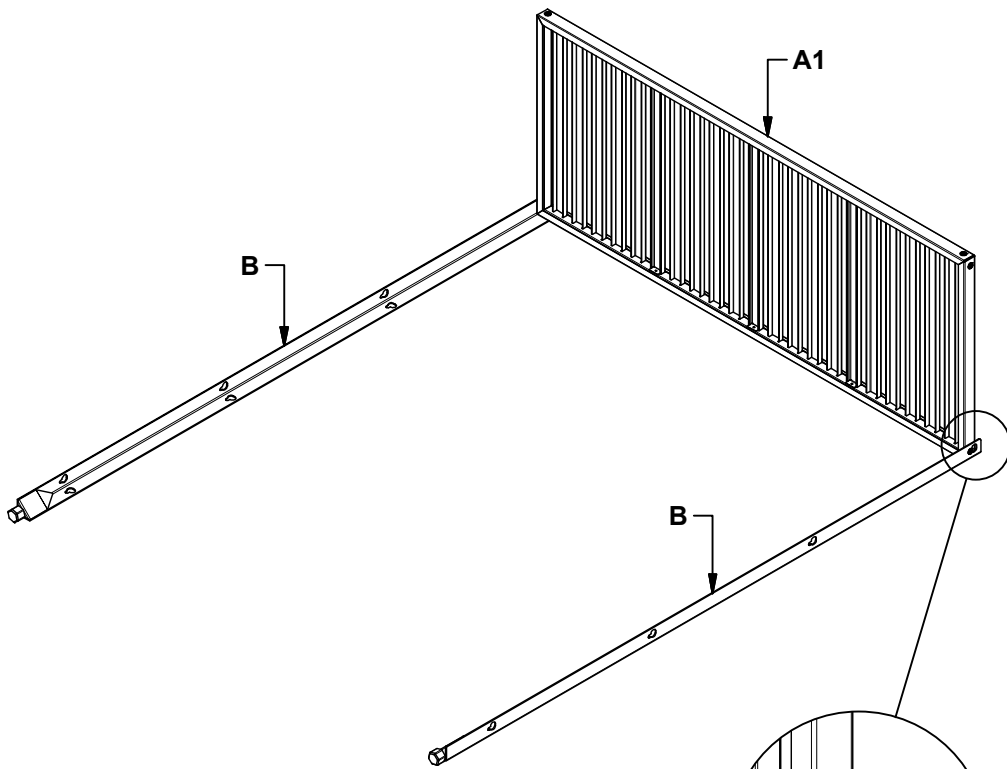


# SƠ ĐỒ LẮP RÁP GIÁ THANH

**1** Đặt 2 chân B nằm song song trên mặt đất cách nhau 1 khoảng bằng chiều dài giá

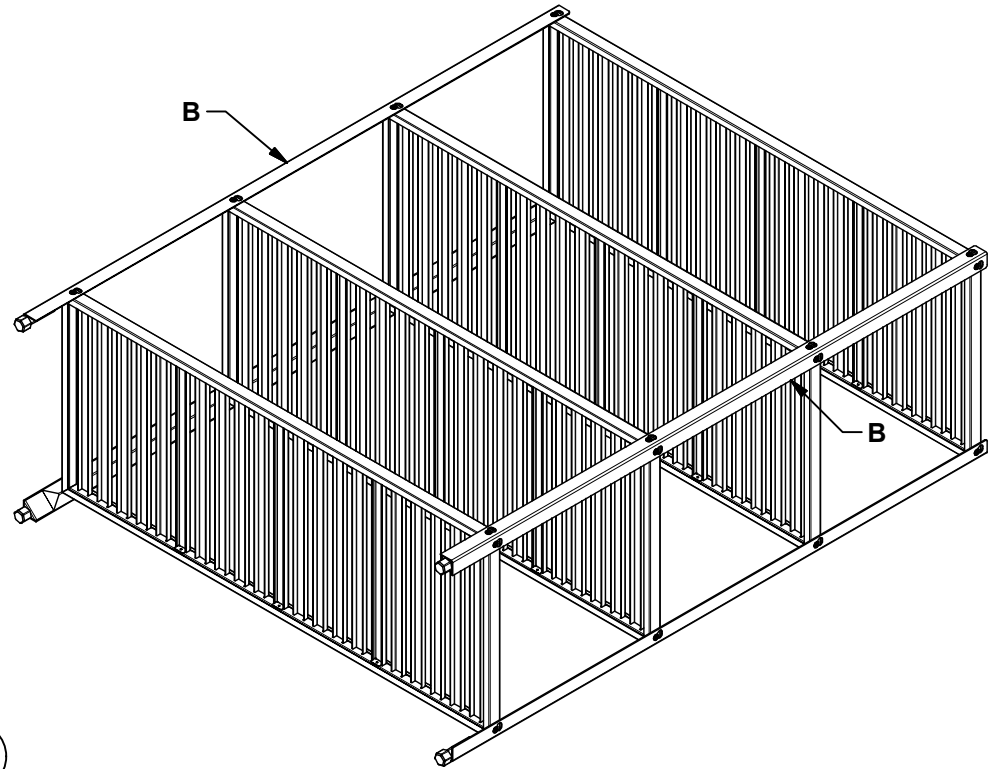


**2** Đặt 1 mặt giá A vào và bắt chặt vít lỗ lục giác với chân B

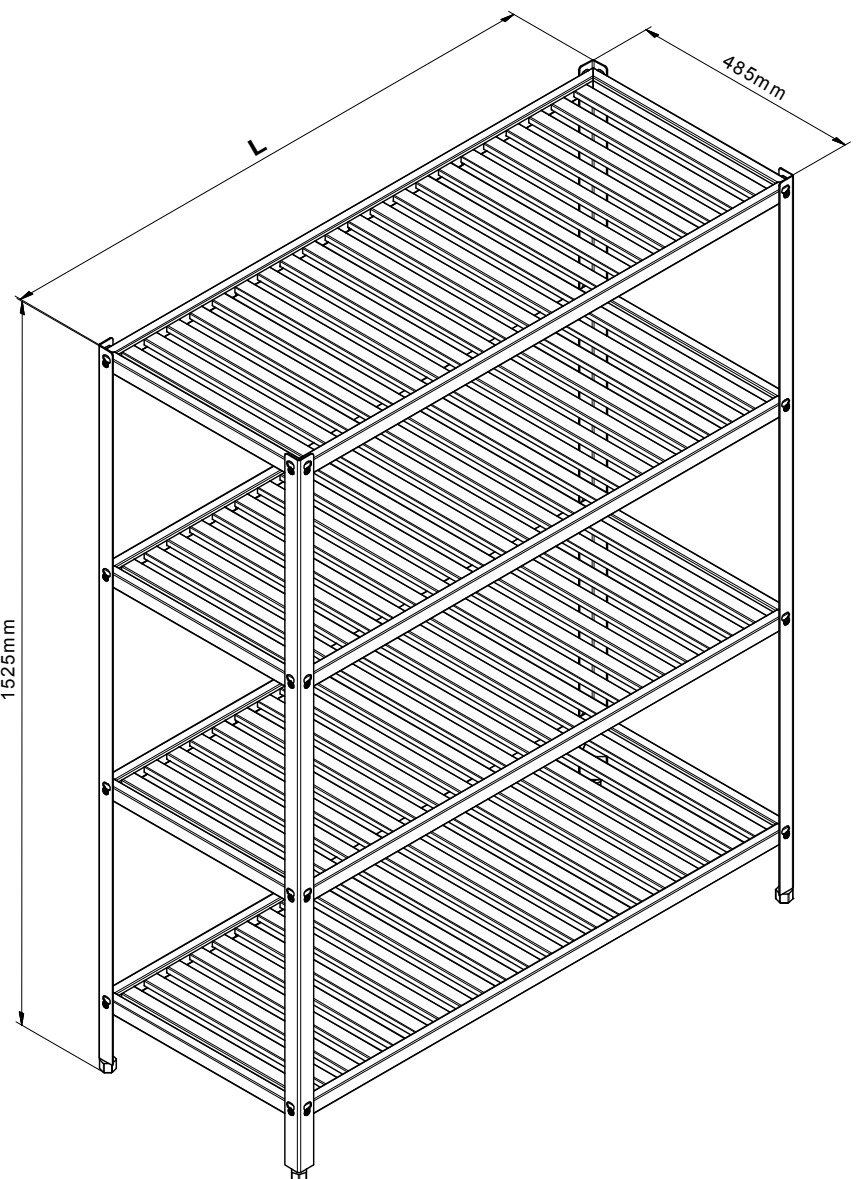


Ký hiệu	Hình vẽ minh họa	Số lượng	Kích thước (mm)
Phên giá A		4	L x485x30
Chân B		4	1525
Lục lăng C		1	Lục lăng 4

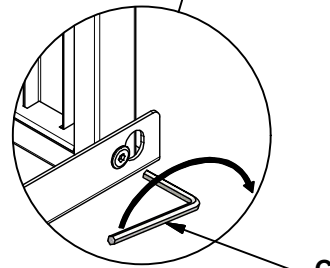
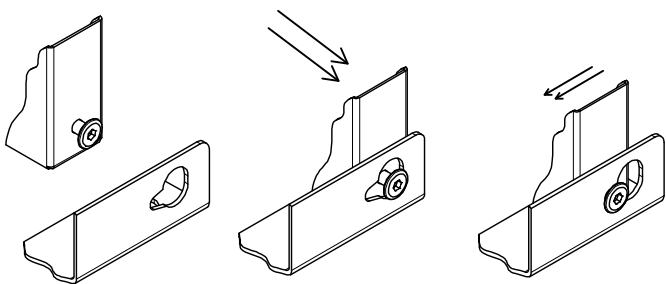
**4** Đặt 2 chân B còn lại, cài vào và vít chặt lại



**5** Dựng thiết bị lên và vít chặt tất cả các vị trí



**\*Các bước cài giá**



Cài vào ,vít chặt

**3** Làm tương tự lần lượt với 3 giá A còn lại theo thứ tự

